



## Prestel NPI-1C1-65P-1C1

Однопортовый гигабитный инжектор PoE  
высокой мощности 65 Вт



[СПЕЦИФИКАЦИЯ](#)

## Техническая спецификация продукта

# Однопортовый гигабитный инжектор PoE

(NPI-1C1-65P-1C1)



## ОБЗОР

NPI-1C1-65P-1C1 — это неуправляемый сверхмощный инжектор PoE. Имеет порт 1\*10/100/1000M RJ45 и поддерживает сверхвысокую мощность IEEE802.3bt. Мощность PoE на один порт до 60 Вт, а максимальная выходная мощность PoE составляет 65 Вт. Обрато совместим со стандартом PoE IEEE802.3af/at. Как устройство питания PoE, инжектор может автоматически обнаруживать и идентифицировать устройство приема питания, которое соответствует стандарту, и подавать на него питание через сетевой кабель. Данный инжектор может подавать питание на оконечное оборудование POE, такое как беспроводная точка доступа, сетевая камера, VoIP, видеодомофон и т. д. через сетевой кабель, чтобы соответствовать сетевой среде, которая требует питания PoE высокой мощности, подходит для отелей, кампусов, парков, супермаркетов и заводов. Неуправляемые модели, plug-and-play, не требуют настройки, просты и удобны в использовании; инжектор PoE обеспечивает простое, экономичное, высокопроизводительное, интеллектуальное питание и передачу данных Ethernet PoE.

Решения для связи. Инжектор прост в использовании, прост в установке, имеет высокую по производительности и экономически эффективен. Это идеальный выбор для клиентов, желающих улучшить качество проекта. Инжектор может расширить традиционную сеть линий электропередач, сократить использование линий электропередач и эффективно снизить стоимость строительства и обслуживания проекта при условии, что электроснабжение не может быть предоставлено на удаленном конце.

## ОСОБЕННОСТЬ

### ■ 1 в 1 из портов Ethernet, простота подключения

- ◇ Поддержка неблокируемой пересылки на скорости проводов.
- ◇ Использование режима подключения 1 в 1 (вниз и вверх), 1\*10/100/1000 Мбит/с RJ45 порт, удобное подключение и простое обслуживание.

### ■ Функция интеллектуального питания PoE

- ◇ 1\*10/100/1000Base-T RJ45 порт поддерживает bt PoE, удовлетворяя потребности в сверхмощном PoE питании в различных сценариях.
- ◇ Максимальная выходная мощность однопортового POE составляет 65 Вт и обратно совместима со стандартом IEEE802.3af/at PoE. Автоматически распознает PoE устройства для питания без повреждения не-PoE устройств.

### ■ Стабильный и надежный

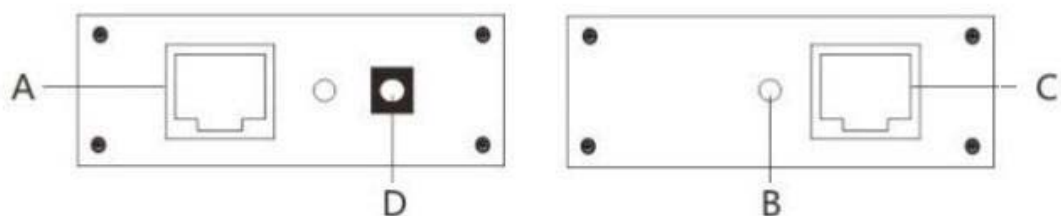
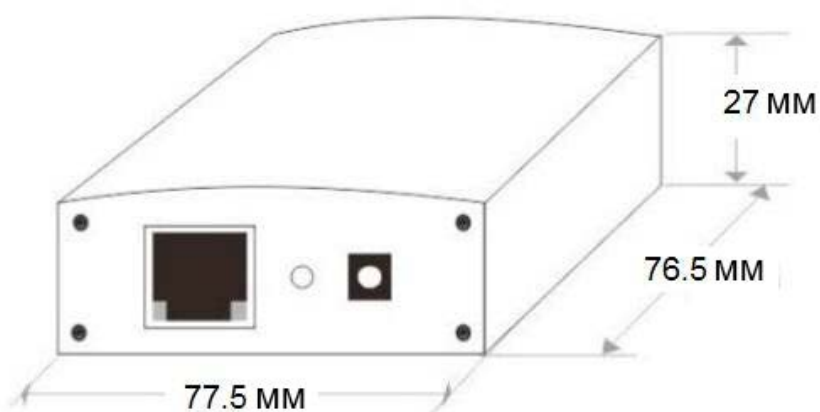
- ◇ CCC, CE, FCC, RoHS.
- ◇ Поддержка настольной и настенной установки.
- ◇ Plug and play, без настройки, просто и удобно.
- ◇ Самостоятельно разработанный блок питания, конструкция с высокой избыточностью, обеспечивающая долгосрочную и стабильную выходную мощность PoE.
- ◇ Удобная панель может отображать состояние устройства с помощью светодиодного индикатора PWR, PoE.
- ◇ Низкое энергопотребление, бесшумный вентилятор, конструкция активного рассеивания тепла, металлический корпус для обеспечения стабильной работы оборудования.

## ТЕХНИЧЕСКИЕ ХАРАКТЕРИСТИКИ

Модель	NPI-1C1-65P-1C1
<b>Характеристики интерфейса</b>	
Фиксированный порт	1*10/100/1000M bt PoE порт (данные/питание) 1*10/100/1000M восходящий порт RJ45 (данные)
Порт Ethernet	10/100/1000Base-T(X) автоопределение, полный/полудуплекс MDI/ MDI-X самоадаптация
Витая пара Передача	10BASE-T: Cat3,4,5 UTP (≤100 метров) 100BASE-TX: Cat5 или более поздняя UTP (≤100 метров) 1000BASE-T: Cat5e или более поздняя UTP (≤100 метров)
<b>Сетевой протокол и индикатор</b>	
Сетевой протокол	IEEE802.3 10BASE-T, IEEE802.3i 10Base-T, IEEE802.3u 100Base-TX IEEE802.3u 1000Base-T, IEEE802.3z 1000Base-X, IEEE802.3x
Светодиод.индикатор	Питание: PWR (зеленый), PoE: PoE (зеленый)
<b>PoE и блок питания</b>	
Порт PoE	Порт 1 поддерживает bt POE и обратно совместим с IEEE802.3af/at @POE
Контакты блока питания	по умолчанию 1/2 (+)3/6 (-), 4/5 (+)7/8 (-)
Мощность на порт	60 Вт, IEEE802.3af/at/bt
Макс. мощность/ вход напряжение	65 Вт/52 В постоянного тока
Потребляемая мощность	в режиме ожидания <3 Вт, при полной нагрузке <65 Вт
Блок питания	Внешний адаптер питания, входное напряжение постоянного тока: 48-57 В
<b>Физические параметры</b>	
Рабочая температура / Влажность	-20~+55°C, 5%~90% RH без конденсации
температура хранения / Влажность	-40~+80°C, 5%~95% RH без конденсации

Размеры (Д*Ш*В)	77,5*76,5*27 мм
Вес нетто/брутто	<0,12 кг/<0,2 кг
Установка	Настольная, настенная
<b>Сертификация и гарантия</b>	
Молниезащита / Уровень защиты	4 кВ 8/20us / Уровень защиты: IP30
Сертификация	CCC, маркировка CE, коммерческая, CE/LVD EN62368-1, FCC Часть 15 Класс B, RoHS
Гарантия	1 год, пожизненное обслуживание

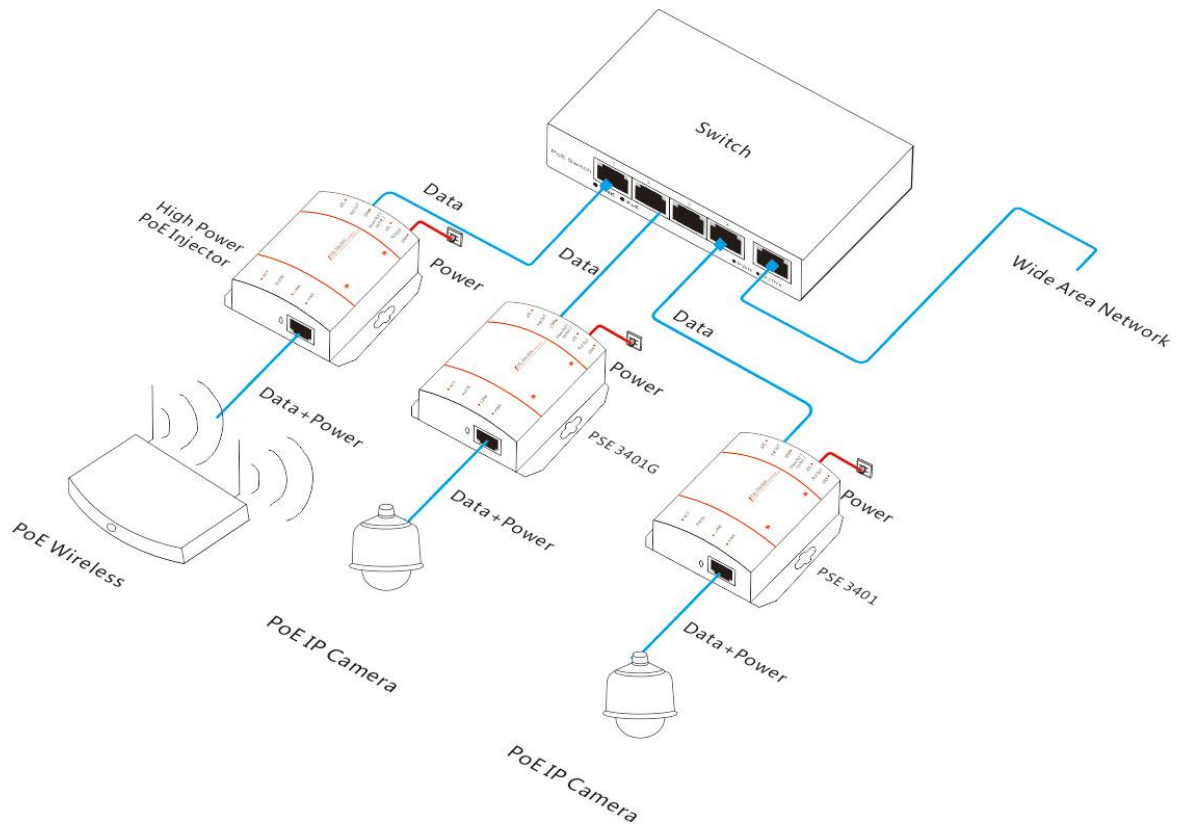
## РАЗМЕРЫ



A. RJ45 Ethernet входной порт B. PoE индикатор статуса

C. RJ45 PoE выходной порт D. 48-57 В вход  
постоянного тока

## ПРИМЕНЕНИЕ



## ИНФОРМАЦИЯ ДЛЯ ЗАКАЗА

Модель	Описание	Адаптер питания
NPI-1C1-65P-1C1	Однопортовый гигабитный сверхмощный инжектор PoE может поддерживать bt POE и обратно совместим со стандартом PoE IEEE802.3af/at. Мощность PoE одного порта составляет 60 Вт, максимальная выходная мощность PoE устройства составляет 65 Вт. Порт восходящей линии связи RJ45 поддерживает выход PoE, а порт нисходящей линии связи RJ45 поддерживает сетевое подключение.	65 Вт